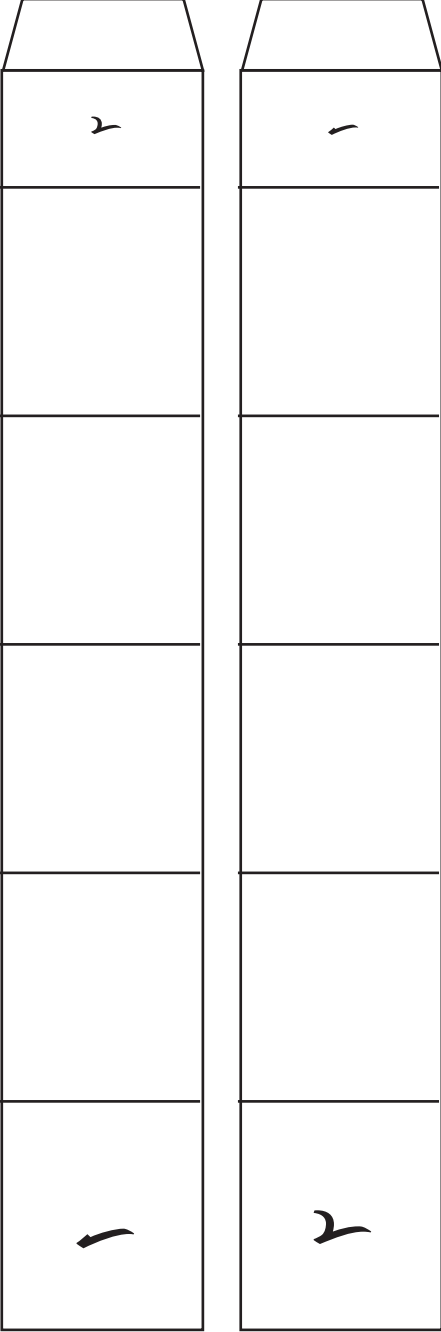
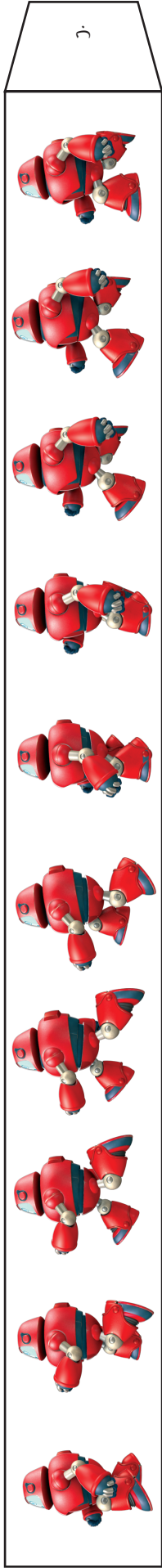


نموذج كأس غيزمو

المرج الأحمر



- الخطوة ١: قص وضع رقم المربع الأكبر "١" على الأصغر "٢" ، ثم قم بوضع "٣" الكبيرة على "٣" الأصغر لإنشاء حلقة
- الخطوة ٢: لف هذه الحلقة على طول الجزء الخارجي من الكأس. قم بوضع علامة لتمييز الجزء العلوي من الكوب على خطوط حلقة القالب
- الخطوة ٣: قم بإزالة القالب وقطع جانبي العلامة إلى الحافة الثانية على الكوب
- الخطوة ٤: قم بنطي جميع الشرائح العشرة الرفيعة من الكوب ثم قصها - رسم بياني ١
- الخطوة ٥: ابحث عن مركز قاع الكأس وقم بعمل ثقب هناك
- الخطوة ٦: بعد إزالة غطاء القلم، استخدم الملقص وقم بقص المقطع من الأعلى - رسم بياني ٢
- الخطوة ٧: ادفع سن القلم خلال الفتحة وضع الغطاء من الداخل لتثبيت القلم في مكانه - رسم بياني ٣



- الخطوة ٨: قم بقص الشريط والصق "ب" خلف الصورة الأولى عند الطرف "أ" لإنشاء حلقة ، بحيث يكون جانب الصورة مواجهًا للداخل. قم بربط الحلقة بداخل الكوب
- الخطوة ٩: قص "المربع الأحمر" ولف الورقة حول القلم بحيث تكون الكلمات على طول القلم، ثم قم بلمس الورقة بنفسها
- الخطوة ١٠: أمسك "المربع الأحمر" بيد واحدة وقم بتدوير القلم باليد الأخرى

رسم بياني ١

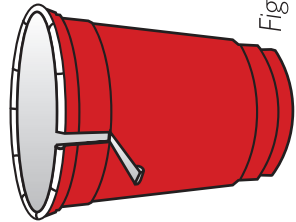


Fig. 1

رسم بياني ٢

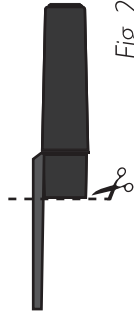


Fig. 2

رسم بياني ٣

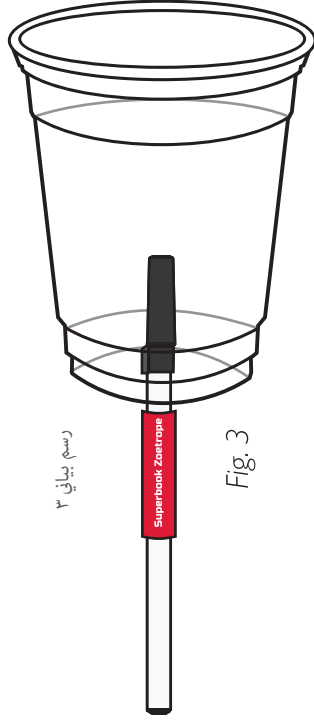


Fig. 3

Lesson 3 of 3